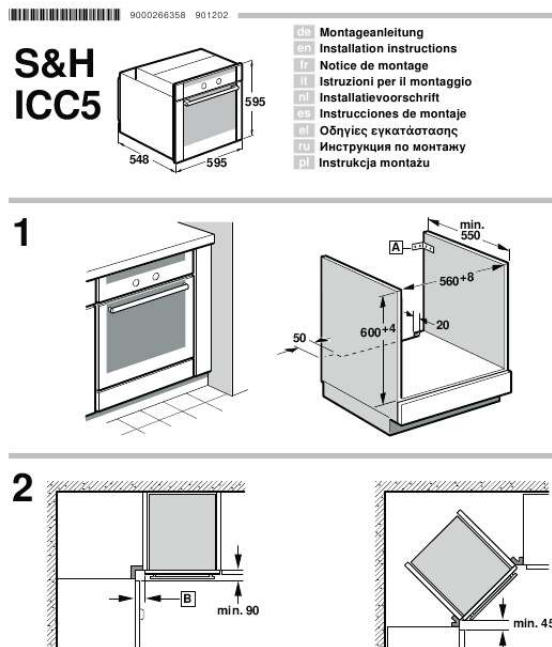




Your PDF Guides

You can read the recommendations in the user guide, the technical guide or the installation guide for NEFF B46W74N0. You'll find the answers to all your questions on the NEFF B46W74N0 in the user manual (information, specifications, safety advice, size, accessories, etc.). Detailed instructions for use are in the User's Guide.

User manual NEFF B46W74N0
User guide NEFF B46W74N0
Operating instructions NEFF B46W74N0
Instructions for use NEFF B46W74N0
Instruction manual NEFF B46W74N0



[You're reading an excerpt. Click here to read official NEFF B46W74N0 user guide](http://yourpdfguides.com/dref/3551490)
<http://yourpdfguides.com/dref/3551490>

Manual abstract:

@@Do not use the door handle to carry or install the appliance. Before installation, check the appliance for transportation damage. @@Bei Schäden durch falschen Einbau haftet der Monteur. Einbaumöbel müssen bis 90 °C temperaturbeständig sein, angrenzende Möbelfronten bis 70 °C. Alle Ausschnittarbeiten an Möbel und Arbeitsplatte vor dem Einsetzen der Geräte durchführen. Späne entfernen! Die Funktion von elektrischen Bauteilen kann beeinträchtigt werden.

Vorsicht beim Einbau! Teile, die während der Montage zugänglich sind, können scharfkantig sein. Zur Vermeidung von Schnittverletzungen

Schutzhandschuhe tragen. Nicht befestigte Möbel mit einem handelsüblichen Winkel A an der Wand befestigen. Möbel mit Arbeitsplatte fest verbinden.

Gerät unter Arbeitsplatte - Bild 1 Zur Belüftung des Gerätes muss der Zwischenboden einen Spalt von 20 mm zur Aufstellwand aufweisen. Der Spalt zwischen Arbeitsplatte und Gerät darf nicht durch zusätzliche Leisten verschlossen werden. Eckeinbau - Bild 2 Beim Eckeinbau Mindestabstände beachten.

Ausreichend Abstand B zur Möbelfront und deren Griffe beachten. Die Gerätetür muss sich öffnen lassen.

Gerät im Hochschrank - Bild 3 Zur Belüftung des Gerätes müssen alle Zwischenböden einen Spalt von 20 mm zur Aufstellwand aufweisen. Gerät nur so hoch einbauen, dass Zubehör problemlos entnommen werden kann. Preparing the kitchen units Safe use of this appliance can only be guaranteed if it has been installed professionally in accordance with these installation instructions. The installer is liable for damages incurred as a result of incorrect installation.

Units into which ovens are to be fitted must be heat-resistant up to 90 °C and adjacent cabinets up to 70 °C.

Carry out all cut-out work on the furniture unit and worktop before fitting the appliances. Remove shavings. Otherwise, the correct operation of electrical components may be adversely affected. Caution during installation. Parts that are accessible during installation may have sharp edges. Wear protective gloves to prevent injury from cuts. Secure freestanding units to the wall using standard, commercially available brackets A. Permanently fix furniture units to the worktop. Appliance under worktop - Fig. 1 To ventilate the appliance, there must be a gap of 20 mm between the intermediate floor and the wall.

The gap between the worktop and the appliance must not be closed using additional battens. Corner installation - Fig. 2 For corner installation, check minimum clearances. Ensure that there is sufficient clearance B for the front panel and its handles. Check that the appliance door can be opened properly.

Appliance in a tall unit - Fig. 3 To ventilate the appliance, there must be a gap of 20 mm between all intermediate floors and the wall. Only fit the appliance up to a height which allows accessories to be easily removed. Gerät anschließen Das Gerät ist steckerfertig und darf nur mit dem mitgelieferten

Anschlusskabel angeschlossen werden. Angaben auf dem Typenschild zu Spannung und Gesamtleitung beachten.

Das Gerät darf nur an eine vorschriftsmäßig installierte Schutzkontakt-Steckdose angeschlossen werden. Wenn der Stecker nach dem Einbau nicht mehr erreichbar ist, muss installationsseitig eine allpolige Trennvorrichtung mit einem Kontaktabstand von min. 3 mm vorhanden sein. Der Berührungsschutz muss durch den Einbau gewährleistet sein. Connecting the appliance to the power supply The appliance is fitted with a plug and must only be connected using the power cable provided.

Check the specifications on the rating plate concerning voltage and total power. The appliance must only be connected to a protective contact socket which has been correctly installed. If the plug is no longer accessible following installation, an allpole isolating switch must be present on the installation side with a contact gap of at least 3 mm. Contact protection must be ensured by the method of installation. Gerät befestigen - Bild 4 1.

Gerät ganz einschieben. Dabei Anschlusskabel nicht knicken, einklemmen oder über scharfe Kanten führen. 2. Gerät mittig ausrichten. Fixing the appliance in place - Fig. 4 1. Fully insert the appliance. Do not kink or trap the power cable, Zwischen Gerät und angrenzenden Möbelfronten ist ein Luftspalt von 5 mm erforderlich. 3. Gerät mit der Wasserwaage exakt waagrecht ausrichten.

4. Gerätetür leicht öffnen und die Blenden links und rechts abschrauben. 5. Gerät am Möbel festschrauben. 6. Gerätetür leicht öffnen. Blenden anlegen und zuerst oben, dann unten wieder festschrauben. or route it over sharp edges. 2. Centre the appliance.

Ausbau 1. Gerät spannungslos machen. 2. Gerätetür leicht öffnen und die Blenden links und rechts There must be an air gap of 5 mm between the appliance and adjacent cabinets. 3.

Using a spirit level, adjust the appliance so that it is perfectly level. 4. Open the appliance door slightly and unscrew the left and righthand fascia panels. 5. Fasten the appliance to the furniture units.

6. Open the appliance door slightly. Refit the fascia panels and screw them in place, first at the top and then at the bottom. abschrauben. Ein defektes Anschlusskabel darf nur durch ein spezielles Ersatzanschlusskabel vom Hersteller oder vom Kundendienst ersetzt werden. 3. Befestigungsschrauben lösen. 4. Gerät leicht anheben und ganz herausziehen. Removal 1.

Disconnect the appliance from the power supply. 2. Open the appliance door slightly and unscrew the left and right-hand fascia panels. A faulty power cable must only be replaced by a special replacement power cable from the manufacturer or from aftersales service. 3. Undo the securing screws. 4. Lift the appliance slightly and pull it out completely. fr P N otice de montage Dépose 1. Mettre l'appareil hors tension.

2. Entrebâiller la porte de l'appareil et dévisser les caches à Recommandations importantes Si l'appareil est encastré sous une table de cuisson, respectez la notice de montage de la table de cuisson. Ne pas utiliser la poignée de la porte pour transporter ou encastrer l'appareil. Avant d'encastrer l'appareil, vérifiez s'il présente des avaries. L'appareil doit être mis hors tension pour tous les travaux de montage.

gauche et à droite. Seul le fabricant ou le service après-vente est habilité à remplacer un câble d'alimentation défectueux par un câble d'alimentation de rechange. 3. Desserrer les vis de fixation. 4.

Soulever légèrement l'appareil et le retirer complètement. Préparation du meuble Uniquement une installation effectuée selon cette notice de montage garantit une utilisation en toute sécurité.



[You're reading an excerpt. Click here to read official NEFF](http://yourpdfguides.com/dref/3551490)

[B46W74N0 user guide](http://yourpdfguides.com/dref/3551490)

<http://yourpdfguides.com/dref/3551490>

En cas de dommages résultant d'une installation incorrecte, l'installateur est responsable. Les meubles d'encastrement doivent résister à une température jusqu'à 90 °C, la façade des meubles voisins jusqu'à 70 °C. Effectuer tous les travaux de découpe sur le meuble et sur le plan de travail avant d'encastrer les appareils. Enlever les copeaux ! Le fonctionnement des composants électriques peut être compromis. Attention lors de l'encastrement ! Des éléments accessibles pendant le montage peuvent posséder des arêtes coupantes. Porter des gants de protection pour éviter des coupures. Les meubles non fixés doivent être fixés au mur au moyen d'une équerre A usuelle du commerce. Arrimer solidement les meubles au plan de travail.

Appareil sous le plan de travail - fig. 1 Pour l'aération de l'appareil, le faux-plancher doit être à une distance de 20 mm du mur d'adossement. L'écart entre le plan de travail et l'appareil ne doit pas être obturé par des baguettes supplémentaires. Encastrement angulaire - fig. 2 En cas d'encastrement angulaire, respecter les distances minimales. Respecter une distance suffisante B vers la façade de meuble et de ses poignées. Il doit être possible d'ouvrir la porte de l'appareil. Appareil dans une armoire - fig. 3 Pour l'aération de l'appareil, tous les faux-planchers doivent être à une distance de 20 mm du mur d'adossement. @@@@ Prestare attenzione durante il montaggio! @@@@ Fissare il mobile al piano di lavoro. @@@@ Deve essere possibile aprire la porta dell'apparecchio. @@@@ Si, après l'encastrement de l'appareil, la prise n'est plus accessible, il faut installer côté secteur un dispositif de coupure omnipolaire avec un écartement des contactsken voor het transport of de inbouw van het apparaat. Apparaat voor de inbouw controleren op transportschade. @@ Maak het apparaat spanningsloos. 2.

@@@ Inbouwmeubels dienen bestand te zijn tegen een temperatuur van maximaal 90 °C, aangrenzende voorzijden van meubels tegen een temperatuur van maximaal 70 °C. Alle uitsnijdingswerkzaamheden aan het meubel en het werkblad uitvoeren voordat de apparaten worden ingebracht. Spanen verwijderen! Deze kunnen invloed hebben op de werking van elektrische componenten. Voorzichtig bij het inbouwen! Delen die tijdens het inbouwen toegankelijk zijn, kunnen scherpe randen hebben. Draag werkhandschoenen ter voorkoming van snijwonden.

Niet bevestigde meubels met een gebruikelijke, in de handel verkrijgbare haakA aan de wand bevestigen. Werkblad en meubel goed aan elkaar bevestigen. Apparaat onder werkblad- Afbeelding 1 Voor de ventilatie van het apparaat dient er een spleet van 20 mm tussen het tussenschot en de plaatsingswand te zijn. De spleet tussen werkblad en apparaat mag niet door extra deklatten worden afgesloten. Hoekinbouw - Afbeelding 2 Bij hoekinbouw dient u zich aan de minimale afstanden te houden. Voldoende afstand B tot de voorzijden van meubels en de deurgrepen hiervan aanhouden. De deur van het apparaat moet geopend kunnen worden. Apparaat in hoge kast - Afbeelding 3 Voor de ventilatie van het apparaat dient er een spleet van 20 mm tussen alle tussenschotten en de plaatsingswand te zijn. Het apparaat niet te hoog inbouwen, zodat de toebehoren er zonder probleem uitgenomen kunnen worden. Een defect aansluitingsnoer mag alleen worden vervangen door een speciaal reserveaansluitingsnoer van de fabrikant of de klantenservice.

3. Bevestigingsschroeven losdraaien. 4. Het apparaat licht optillen en helemaal naar buiten trekken. es Û Instrucciones de montaje Consejos y advertencias importantes Si el aparato se monta debajo de una placa de cocción, consultar las instrucciones de montaje de dicha placa de cocción. No utilizar el tirador de la puerta para transportar o instalar el aparato. Comprobar si el aparato presenta daños derivados del transporte antes de instalarlo. Los trabajos de montaje del aparato deben realizarse sin tensión. Preparación de los muebles Sólo un montaje profesional conforme a estas instrucciones garantiza un uso seguro. En caso de daños debido a un montaje erróneo, la responsabilidad será del instalador.

Los muebles empotrados deben poder resistir una temperatura de hasta 90 °C, y el frontal de los muebles adyacentes de hasta 70 °C. Realizar todos los trabajos de corte en los muebles y en la encimera antes de montar el aparato. Retirar las virutas. Podrían afectar al funcionamiento de los componentes eléctricos. Tener cuidado al realizar el montaje.

Las piezas que estén accesibles durante el montaje pueden tener los bordes afilados. Llevar guantes protectores para evitar cortes. Fijar los muebles con una escuadra estándar A a la pared. Fijar los muebles con la placa de cocción. Aparato debajo de la placa de cocción- Figura 1 El fondo intermedio debe presentar una rendija de 20 mm con respecto a la pared para la ventilación del aparato.

La rendija entre la placa de cocción y el aparato no debe quedar cerrada por listones adicionales. Montaje en esquina - Figura 2 Observar las distancias mínimas para el montaje en esquina. Tener en cuenta la distancia necesaria B con respecto al mueble frontal y sus tiradores. La puerta del aparato debe dejarse abierta. Aparato en armario en alto - Figura 3 Todos los fondos intermedios deben presentar una rendija de 20 mm con respecto a la pared para la ventilación del aparato. No montar el aparato demasiado alto a fin de poder retirar los accesorios sin problemas. Conectar el aparato El aparato está listo para la conexión y sólo debe conectarse con el cable suministrado. Observar los datos indicados en la etiqueta de características referentes a tensión y potencia total. El aparato debe conectarse únicamente a una toma de corriente de instalación reglamentaria y provista de toma de tierra. Si el enchufe no queda accesible una vez realizado el montaje, la instalación debe contar con un dispositivo de separación omnipolar con una distancia de contacto mínima de 3 mm.

La protección contra contacto manual debe garantizarse mediante el montaje. - . 1 20 mm . . . 2 . B . . . 3 20 mm .
, . . . (), 3 mm.

. Fijar aparato - Figura 4 1. Introducir completamente el aparato con cuidado de no doblar, aprisionar ni pasar por bordes afilados el cable de conexión. 2. Centrar el aparato.



[You're reading an excerpt. Click here to read official NEFF B46W74N0 user guide](http://yourpdfguides.com/dref/3551490)
<http://yourpdfguides.com/dref/3551490>

Entre el aparato y los muebles contiguos se debe dejar una rendija de ventilación de 5 mm. 3. @ @4. @ @5. Atornillar el aparato al mueble. 6. Abrir ligeramente la puerta del aparato. @ @4 1. . .

2. . 5 mm. 3. . 4. . 5. . 6.

. . . Desmontaje 1. Desconectar el aparato de la corriente. 2.

@ @ Aflojar los tornillos de ajuste. 4. Levantar ligeramente el aparato y extraerlo por completo. 1. .

2. . 3. . 4. . . el Û

. ru î , ' 90 °C, 70 °C. . (,)! .

! A

- . 90 °C, -- 70 °. . ! . !

, . A . . -- . 1 20, . . M -- . 2 . B . .

-- . 3 20 3 . . Meble i blat roboczy należy docina przed wstawieniem urzdze.

Usun wióry! Mog one zakłóca funkcjonowanie elementów elektrycznych. Uwaga! Dostpne podczas montau czci mog mie ostre krawdzie. Naley nosi rkawice ochronne, chronice przed skaleczeniem. Meble, które nie s przymocowane, naley przytwierdzi do ciany przy pomocy ktownika A. Zmontowa meble z blatem roboczym.

Urzdzenie pod blatem roboczym - rys. 1 W celu zapewnienia wentylacji urzdzenia szczelina midzy plyt przegradzajc a cian musi wynosi 20 mm. Nie wolno przyslania dodatkow listw szczeliny pomidzy blatem roboczym a urzdzeniem. Monta narony - rys. 2 W przypadku montau naronego naley przestrzega minimalnych odlegosci.

Zapewni wystarczajcy odstp B do frontów mebli i ich uchwytów. Otworzenie drzwiczek musi by moliwe. Urzdzenie w szafce wysokiej - rys. 3 W celu zapewnienia wentylacji urzdzenia szczelina midzy wszystkimi plytami przegradzajcymi a cian musi wynosi ok. 20 mm. Urzdzenie naley zamontowa na takiej wysokoci, aby moliwe bylo swobodne wyjmowanie wyposaenia. Podlczanie urzdzenia Urzdzenie jest gotowe do podlczenia i mona je podlczy wylcznie za pomoc dostarczonego przewodu przylczeniowego. Przestrzega danych dotyczcych napicia i mocy calkowitzej, znajdujcych si na tabliczce znamionowej. Urzdzenie mona podlczy wylcznie do gniazda z uziemieniem, zainstalowanego zgodnie z przepisami. Jeli po przeprowadzeniu montau nie bdzie dostpu do wtyczki, wówczas w instalacji elektrycznej musi znajdowa wielobiegunowy rozlcznik od sieci elektrycznej z rozwarciem styków wynoszcym minimum 3 mm.

Monta musi zapewni ochron przed niezamierzonym dotkaniem. -- . 4 1. . . . 2. . 5 . 3. .

4. . 5. . 6.

. . . Mocowanie urzdzenia - rys. 4 1. Calkowicie wsun urzdzenie.

Uwaa przy tym, aby 1. . 2. . 3. . 4. . . przewodu przylczeniowego nie zagi, nie przyci ani nie prowadzi po ostrych krawdziach.

2. Ustawi urzdzenie porodku. Pomidzy urzdzeniem a frontami przylegajcych mebli naley zachowa odstp 5 mm. 3. Przy pomocy poziomicy dokladnie wypoziomowa urzdzenie. 4. Lekko uchyli drzwiczki urzdzenia i odkrci listwy maskujce po lewej i prawej stronie. 5. Przykrci urzdzenie do mebli. 6.

Lekko uchyli drzwiczki urzdzenia. Przyloy listwy maskujce i z powrotem przykrci najpierw na górze, a potem na dole. Demonta 1. Wylczy zasilanie urzdzenia. 2.

Lekko uchyli drzwiczki urzdzenia i odkrci listwy maskujce pl ě Instrukcja montau po lewej i prawej stronie. Wane wskazówki Jeli urzdzenie montowane jest pod plyt grzejn, naley przestrzega instrukcji montau plyty grzejnej. Nie uywa uchwytu drzwiczek do przenoszenia ani do montau urzdzenia. Przed montaem skontrolowa, czy podczas transportu urzdzenie nie zostalo uszkodzone. Podczas wszystkich prac montaowych naley wylczy zasilanie urzdzenia.

Uszkodzony przewód przylczeniowy mona zastpi wylcznie specjalnym zapasowym przewodem przylczeniowym nabytym u producenta lub w serwisie. 3. Odkrci ruby mocujce. 4. Urzdzenie lekko unie i calkowicie wycign. Przygotowanie mebli Wylcznie prawidlowy monta, wykonany zgodnie z instrukcj montau, gwarantuje bezpieczne uytkowanie urzdzenia. Za szkody powstale w wyniku niewlaciwego montau odpowiada monter. Meble do zabudowy musz by odporne na temperatur do 90 °C, a graniczcze z piekarnikiem fronty mebli do 70 °C. .



[You're reading an excerpt. Click here to read official NEFF](http://yourpdfguides.com/dref/3551490)

[B46W74N0 user guide](http://yourpdfguides.com/dref/3551490)

<http://yourpdfguides.com/dref/3551490>